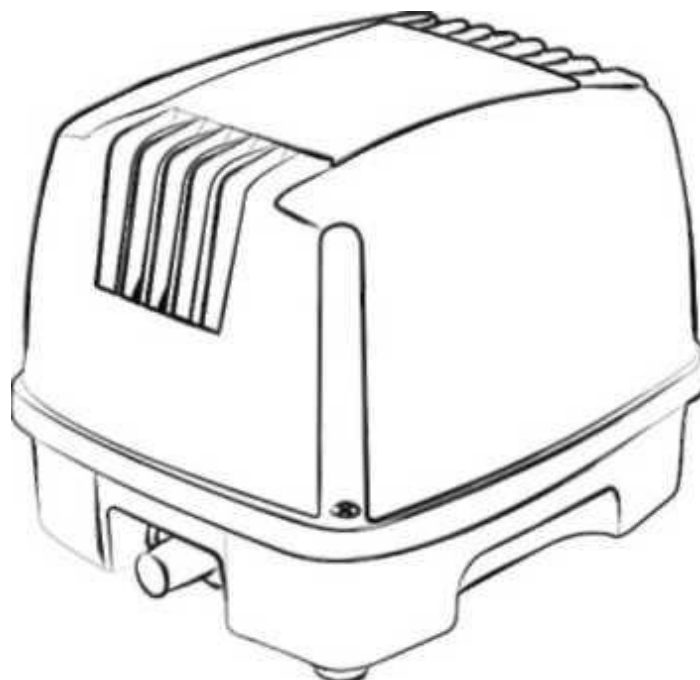


NÁVOD NA POUŽITÍ

VZDUCHOVÝ MEMBRÁNOVÝ KOMPRESOR

MODELY: HAP-60/80/100/120

Před použitím tohoto přístroje si pozorně pročtěte návod na obsluhu a pečlivě ho uschovejte pro budoucí použití.



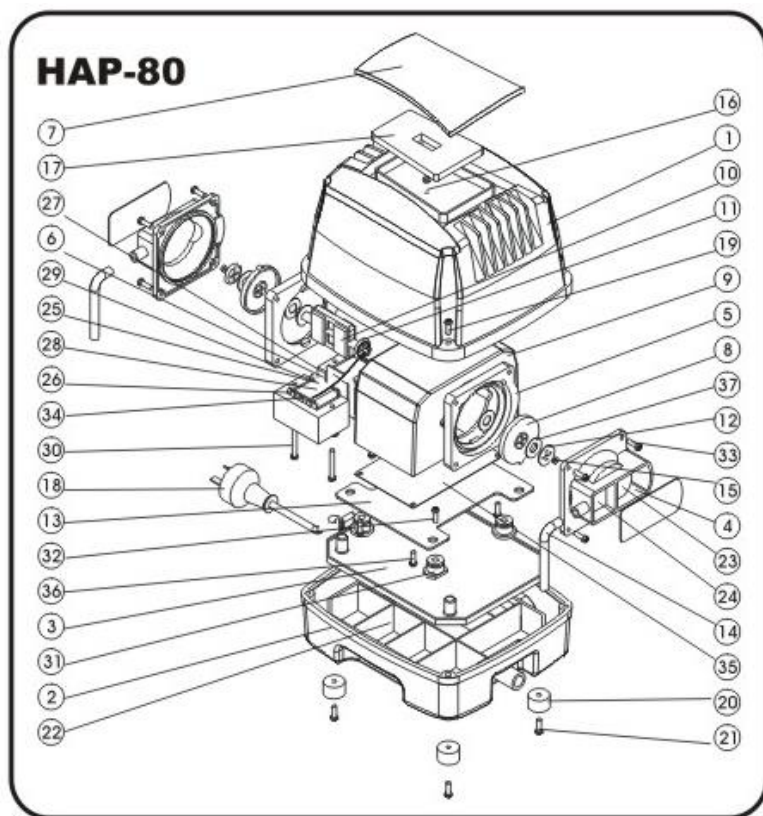
VŠEOBECNÉ INFORMACE:

Vzduchovací kompresory Hailea Pond Ride Air jsou kompresory určené pro dodávání dostatečného množství kyslíku a vzduchu do zahradních jezírek a akvárií. Jsou určeny pro stálý a nepřetržitý chod 24 hodin denně. Nedostatek kyslíku v zahradních jezírkách a nádržích bývá nejčastějším důvodem nekvalitní funkčnosti filtrace, bakterií a celkové biologické rovnováhy v jezírkách. Vzduchovací kompresory Hailea Hap jsou určeny pro použití do mělčin a hloubek výšky vodního sloupce dle typu kompresoru cca do 3m. Vzduchovací kompresory jsou určeny pro vnitřní i venkovní použití.

LETNÍ OBDOBÍ:

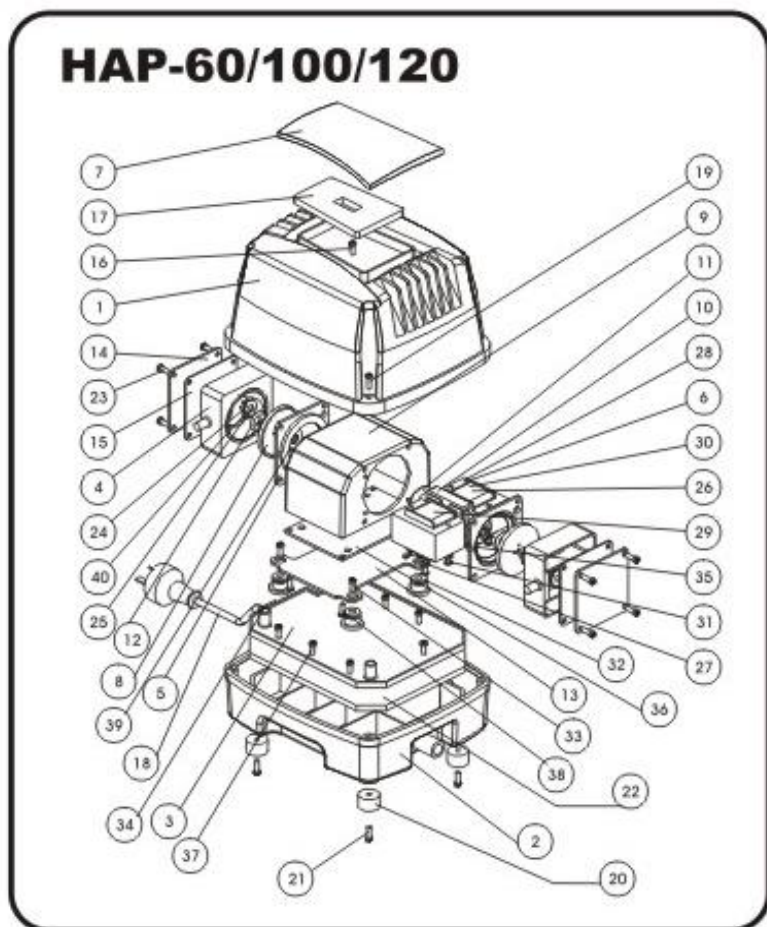
V letních měsících bývá při vyšších teplotách v jezírku nedostatek kyslíku, z důvodu nedostatečné cirkulace vody a snížené schopnosti vody udržet dostatečné množství kyslíku. Vzduchování Hailea dodávají potřebné množství kyslíku do jezírek a zaručují i kvalitní pohyb vody v jezírkách. Nevzduchujte jen pro ryby, ale hlavně pro aerobní bakterie, které mají požadavky na kyslík několikanásobně vyšší, než ryby. Vzduchovací kameny umísťujte podle potřeby do mělčin i do hloubek. Vzduchujte nepřetržitě 24 hodin denně.

SEZNAM ČÁSTÍ



HAP-80

1. Kryt, 2.Podstavec, 3.Krycí deska,
- 4.Vzduchová komora, 5.Membránová základna
- 6.Police, 7.Vrchní krytka, 8.Membrána,
- 9.Hlavní kryt, 10. Magnetické výkyvné rameno
11. Vnitřní membránový depresor,
- 12.Venkovní membránový depresor,
- 13.Základní deska hlavního krytu,
14. Výfuková trubka, 15.Matice depresora,
- 16.Šroub, 17.Filtrační houba 18. Napájecí kabel,
- 19.Šroub krytu, 20.Gumová noha
- 21.Šroub gumové nohy,
22. Vzduchotěsná výstuž desky ve spodním krytě,
- 23.Ventil, 24.Ventilová zátka, 25.Měděný drát,
- 26.Koncovka, 27.Křemíkové čipy,
28. Regulátor teploty, 29.Lepící páska,
- 30.Šroub elektromagnetu, 31.Tlumič,
- 32.Šroub tlumiče, 33.Šroub vzduchové komory
34. Připojení vnitřních rozvodů,
- 35.Ochranná deska hlavního krytu
- 36.Šroub hlavního krytu,
- 37.Elektrostatická membrána



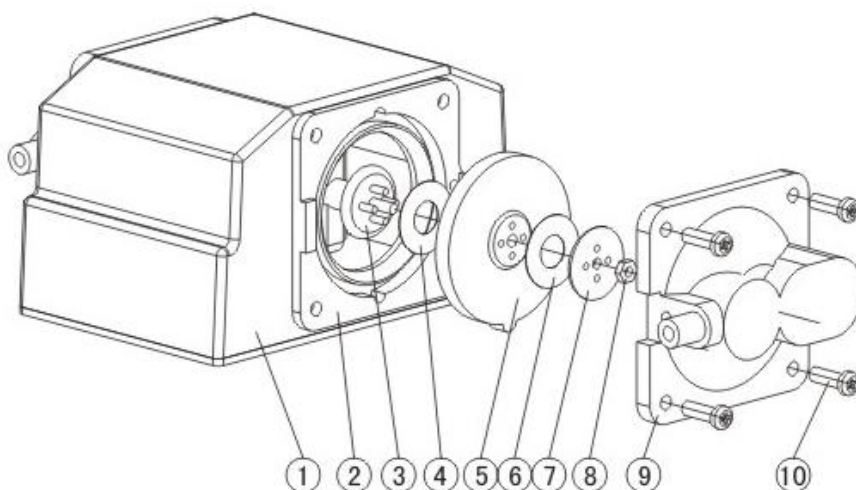
HAP-60/100/120

1. Kryt, 2. Podstavec, 3. Krycí deska,
4. Vzduchová komora,
5. Membránová základna, 6.Police,
- 7.Vrchní krytka, 8. Membrána, 9. Hlavní kryt,
10. Magnetické výkyvné rameno,
11. Vnitřní membránový depresor,
12. Venkovní membránový depresor,
13. Základní deska hlavního krytu,
- 14.Komorový depresor,
- 15.Ochranná deska vzduchové komory,
- 16.Šroub, 17.Houba na přívod vzduchu,
18. Napájecí kabel, 19. Šroub krytu,
- 20.Gumová noha, 21. Šroub gumové nohy,
22. Vzduchotěsná výstuž desky ve spodním krytu,
- 23.Základní šroub vzduchové komory,
- 24.Ventil, 25. Ventilová zátka, 26. Měděný drát
- 27.Koncovka, 28. Křemíkové čipy,
29. Regulátor teploty, 30. Lepící páska,
31. Šroub elektromagnetu, 32.Tlumič,
33. Šroub tlumiče, 34.Spona (pro napájecí kabel),
35. Připojení vnitřních rozvodů,
36. Ochranná deska hlavního krytu,
- 37.Šroub základní desky,
38. Šroub hlavního krytu,
- 39.Elektrostatická membrána,
40. Matice depresoru,

1. HADICOVÝ ROZVADĚČ A PŘIPOJENÍ VZDUCHOVÝCH KAMENŮ

Jeden nebo více vzduchových kamenů může být připojených k výstupu kompresoru s rozdělovačem vzduchu a potrubí. Vyberte správnou vzduchovou tvarovku, zabezpečte, aby byly všechny hadice zajištěny svorkami při instalaci kompresoru. Použití většího potrubí. Tím se vyhnete ostrým záhybům, čím se zvýší výkon kompresoru. Použijte nové a dostatečně velké vzduchové kameny s dostatečnou výkonovou kapacitou. Nepokládejte je hlouběji než 3 m. Vzduchovou hadici a vzduchové kameny uložte dostatečně hluboko. Pokud jsou vzduchové kameny velmi malé, staré, nebo špinavé celková kapacita se snižuje. Během provozu nikdy úplně neuzavírejte výstup kompresoru. Ujistěte se, že kompresor má dostatek vzduchu po celou dobu, jinak se přehřeje což může vést k jeho poškození. Aby se zabránilo zpětným průtokům vody do kompresoru při vypnutí, je potřeba ho instalovat nad hladinu vody. Pokud je na výstupním potrubí použita zpětná klapka, může být kompresor nainstalovaný i pod úrovní hladiny vody. Berte na vědomí, že se nikdy nesmí vzduchový kompresor dostat do vody! Aby byla zaručena dlouhá životnost kompresoru, je nutné instalovat kompresor v suchých a bezprašných podmínkách. Špína a vlhkost může vážně zkrátit jeho životnost. Upozorňujeme, že při okolní teplotě nad +40 ° C může dojít k vyschnutí membrány, což může vést k jejímu prasknutí.

2. VÝMĚNA MEMBRÁNY



POSTUP PŘI VÝMĚNĚ MEMBRÁNY:

- A. Uvolněte šrouby (10), B. Vytáhněte komorový kryt (9), C. Povolte matku (8),
- D. Vytáhněte samostatně membránový depresor (7), Elektrostatickou membránu (6),
- E. Vyměňte membránu za novou. Před uzavřením se ujistěte, že membrána je nasazená na rám (2), F. Poskládejte všechno dohromady.

3. VÝMĚNA VZDUCHOVÉHO FILTRU:

Odklopte víčko na horní straně kompresoru. Vytáhněte starý filtr a vyměňte ho za nový. Před výměnou vždy odpojte kompresor od zdroje elektrické energie.

4. BEZPEČNOSTNÍ POKYNY:

V případě pádu zařízení do vody, nebo jezírka, zařízení nevytahujte hned, ale až po vypnutí od zdroje elektrického proudu. V případě poškození přívodního elektrického kabelu, kabel sami neopravujte, ale obraťte se na odborníka nebo na elektrikáře. Nikdy nepřenášejte kompresor za elektrický kabel, může dojít k vážnému poškození. Dělejte pravidelnou kontrolu zařízení a pravidelnou údržbu. Přívodní elektrický kabel nikdy nezkracujte, může dojít k poškození a automaticky ztratíte záruku. V případě zvýšeného hluku kompresoru se obraťte na svého prodejce.

5. ZÁRUKA:

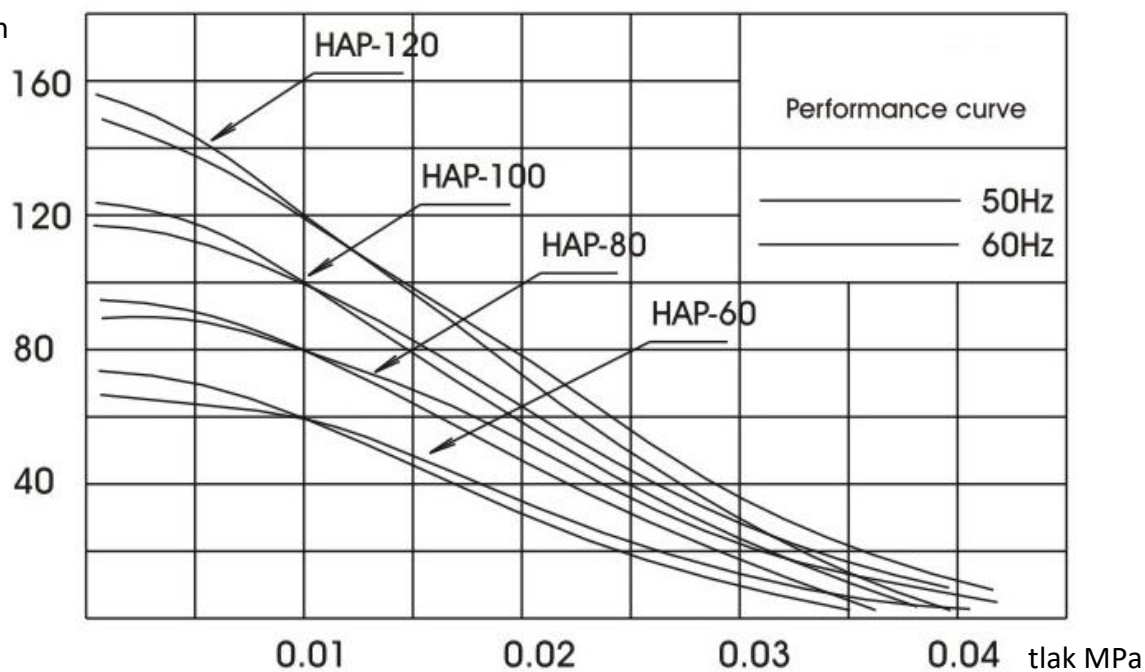
Záruka je 24 měsíců od data zakoupení. Záruka se nevztahuje na díly podléhající běžnému opotřebení z používání (membrány, kolínka). Záruka zaniká v případě poškození vodou, neodbornými zásahy do zařízení, špatnou údržbou a instalací. Záruku uplatňujte vždy u svého prodejce s platným dokladem o zakoupení a datumem jeho prodeje.

Technické údaje.

Model	HAP-60	HAP-80	HAP-100	HAP-120
Power	45W	60W	80W	90W
Voltage	110-120/220-240V	110-120/220-240V	110-120/220-240V	110-120/220-240V
Frequency	50/60HZ	50/60HZ	50/60HZ	50/60HZ
Common Pressure	0.01 Mpa	0.012Mpa	0.015Mpa	0.018Mpa
Max Pressure	>0.035Mpa	>0.035Mpa	>0.038Mpa	>0.038Mpa
Output	60L/min	80L/min	100L/min	120L/min
Noise	38dB	40dB	40dB	45dB
Weight	6kg	7kg	7.95kg	9.5kg
Size	203x165x153mm	210x185x171mm	238x196x177mm	265x215x198mm

Pracovní křivka.

průtok l/min



Výrobce: HAILEA®

